

Fiche technique V1

« H+ »

Franck Vigroux / Kurt D'haeseleer

Mise à jour du 6 juin 2018

Contacts techniques: Carlos DUARTE (Régisseur technique)
0033(0)6.16.45.75.10
duarte.carlos48@gmail.com

Horaires et personnel:

Jour	Horaires	Activité	Personnel à fournir	Observations
J	9h00 - 12h00	Déchargement, montage tulle, écrans, vidéo...	1 Technicien son/vidéo 1 Technicien plateau	Les pieds de pont, les poutres, les pendrillons, le système son seront installés avant notre arrivée
J	12h00 - 14h00	Pause repas		
J	14h00 - 17h00	Réglages vidéo Balances son Répétitions	1 Technicien son/vidéo 1 Technicien plateau	
J	17h00 - 18h00	Finitions	1 Technicien plateau	
J	19h00 - 20h00	Pause repas		
J	20h15 - 20h30	Ouverture des portes		15 minutes
J	20h30 - 21h30	Représentation	1 Technicien son/vidéo	60 minutes
J	22h00 - 23h00	Démontage, chargement	1 Technicien	

Dispositif:

Nous fournissons la totalité des vidéoprojecteurs, avec le câblage, les 3 écrans, les 4 frises d'écrans.

L'installation est basée sur 4 ponts sur lesquels seront fixés nos écrans, vidéoprojecteurs et frise (cf. plan et visuels).

Pour les salles ayant une luminosité trop importante (peinture claire, BAES etc...) il est impératif de couvrir notre dispositif avec un « toit » à base de pendrillons.

Le public doit être idéalement dans l'axe de vision afin de limiter les angles morts étant donnée la profondeur du dispositif.

Nous avons besoin d'un noir salle et plateau parfait ainsi qu'un habillage scénique limitant les fuites de lumière (pendrillons, frises).

Le sol du dispositif doit être recouvert d'un tapis de danse noir mat ou d'une moquette noire.

Equipement à fournir:

- 10 pieds à treuil 4m type Manfrotto **très stables**
- 8 têtes de pieds pour alu 300
- 3 poutres carrées 300 alu de 6m chacune
- 1 poutre carrées 300 alu de 9m
- 4 éléments de poutres carrées 300 alu de 1m (si toit)
- 14 à 26 tubes alu 50mm de 3m minimum **manchonables**
- 9 à 18 manchons pour tube alu
- 20 à 40 doubles colliers pivotants 50mm minimum
- 18 prendrillons de 3m x 4m minimum

- 10 prolongateurs 10m
- 10 barquettes 16A noires
- 20 pinces à pendrillon
- 1 moquette noir mat de 10m x 6m

Son à fournir:

Un système son pour la face, professionnel équilibré, homogène et efficient adapté au lieu de la représentation du type L.Acoustics, D&B, Adamson, Alcons, Nexo...

2 enceintes 8 pouces sur pied noir pour le lointain sur 2 canaux d'amplis.

Le bas du spectre devra être reproduit par des enceintes de grave (sub) composées de haut-parleurs de 46cm (1 ou 2).

Une console de mixage numérique.

Câblage XLR et HP ad hoc.

Gradins à fournir:

Un gradin à base de praticables, permettant une assise la plus basse possible.

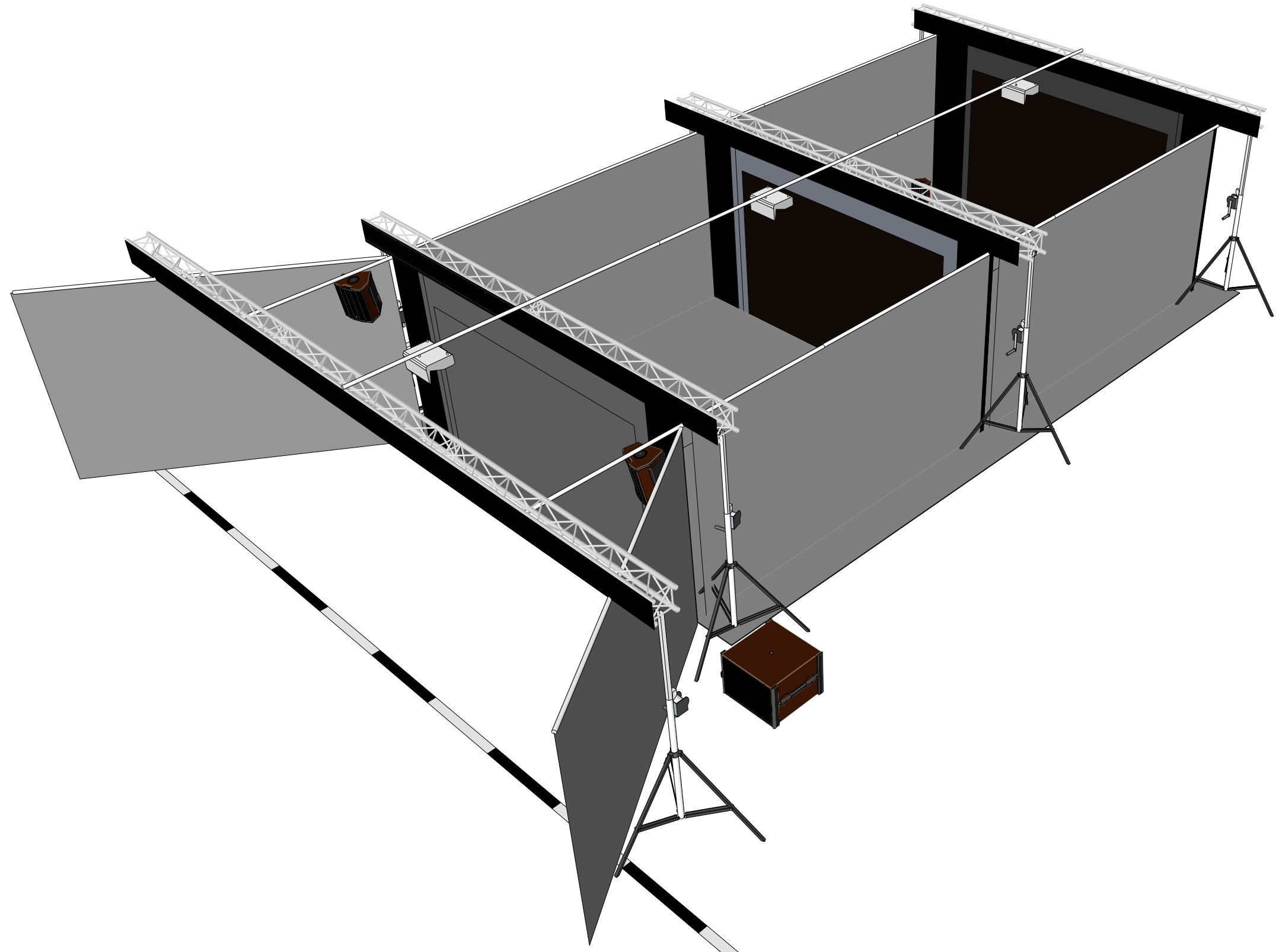
Jauge entre 50 et 100 personnes maxi.

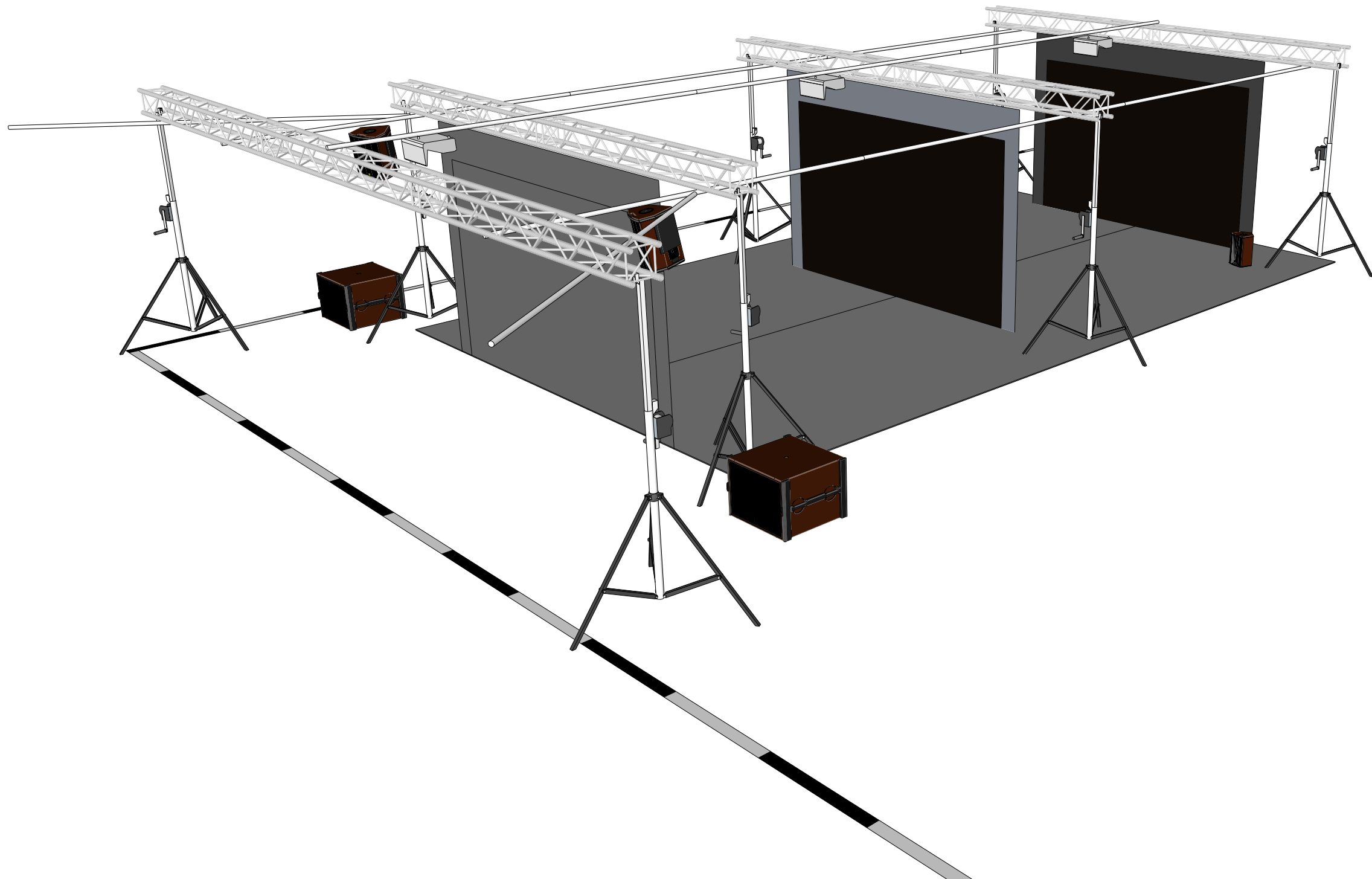
Eclairage à fournir:

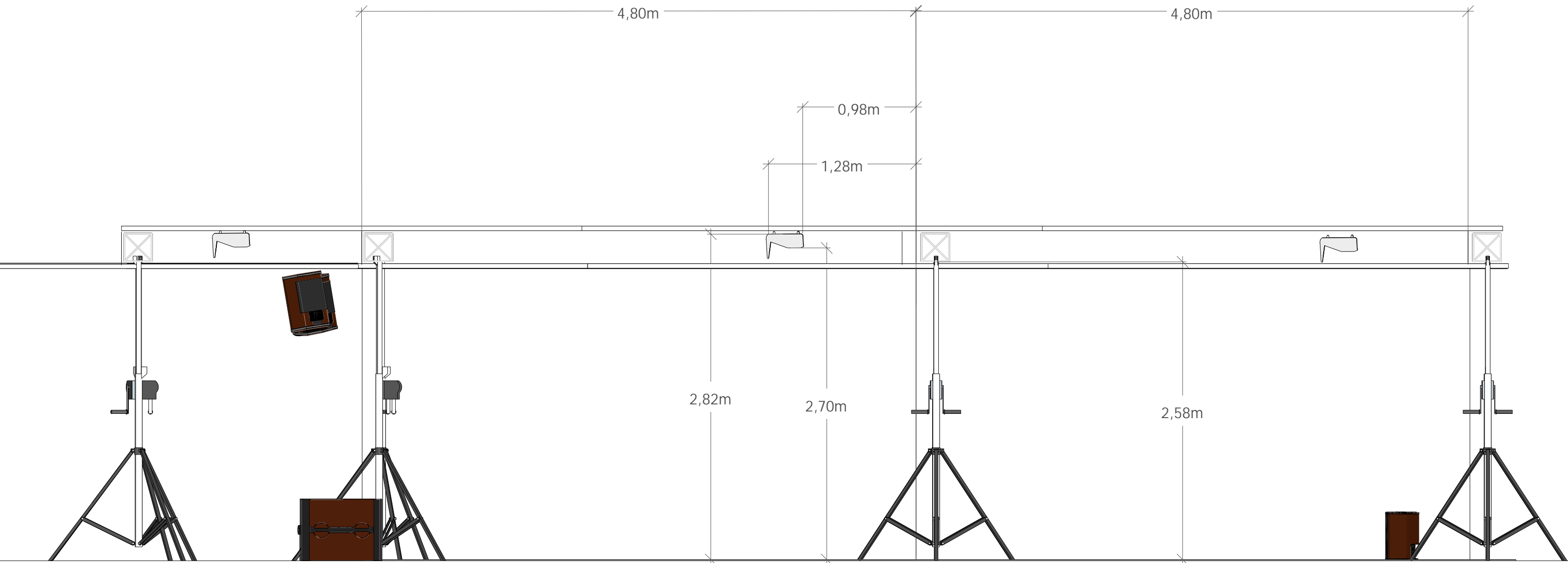
Un éclairage d'accueil gradué pour le public afin de dissimuler le dispositif au début de la représentation type cycliodes.

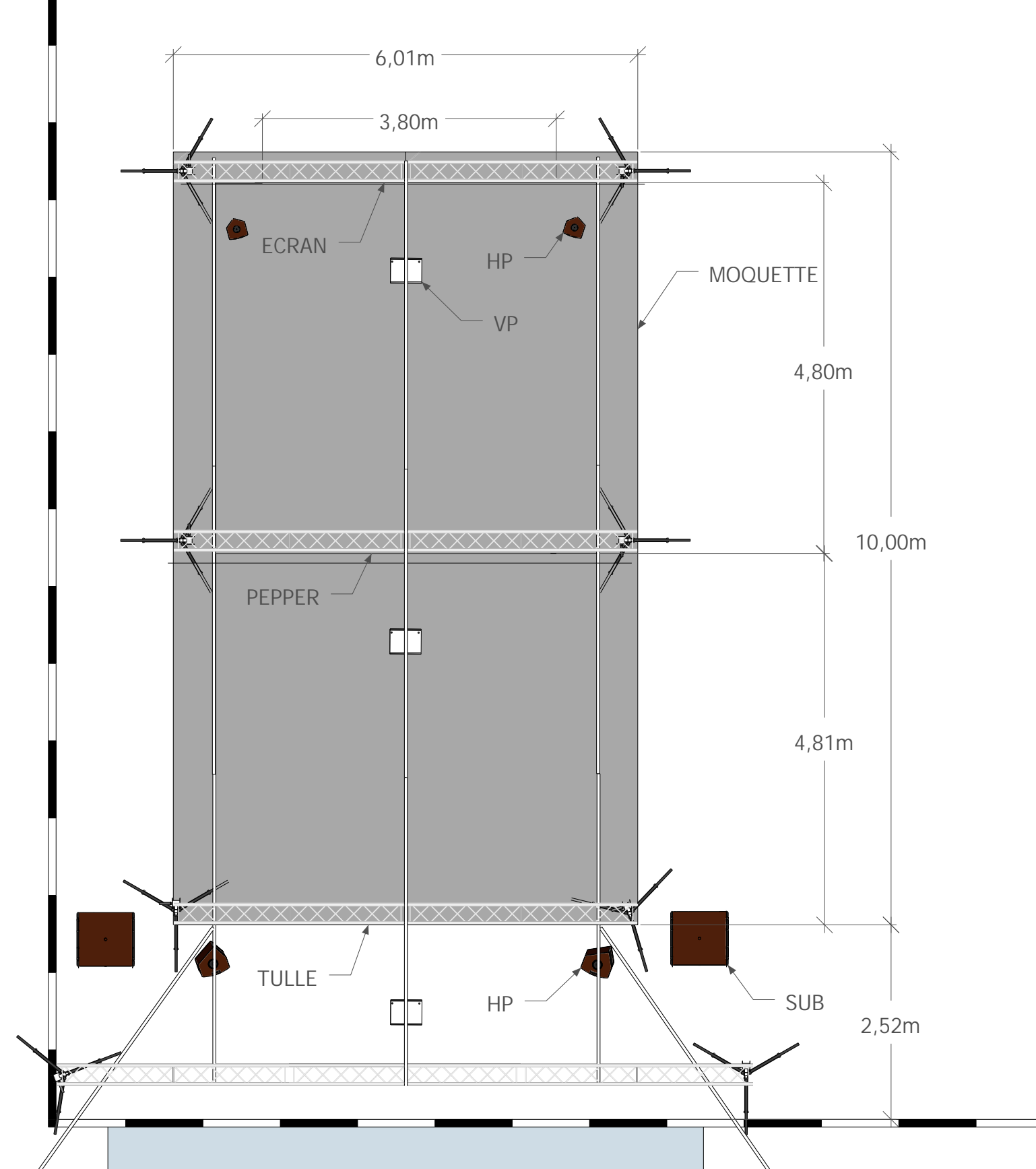
Régie:

Idéalement, les artistes devront être placés dans la salle derrière le public à une hauteur permettant la visibilité totale des 3 écrans. Eviter les régies !









6,01m

3,80m

4,80m

10,00m

4,81m

2,52m

ECRAN

HP

MOQUETTE

VP

PEPPER

TULLE

HP

SUB

